

Enregistreur vidéo en réseau

NVR301-X-Series



Caractéristiques

- Prise en charge des formats vidéo Ultra 265/H.265/H.264
- Entrée 4/8/16 canaux
- Prise en charge des caméras grand public conformes à la norme ONVIF (profil S, profil G, profil T) et des protocoles RTSP
- Prise en charge de 1 canal HDMI, 1 canal VGA
- Sortie simultanée HDMI et VGA
- Enregistrement jusqu'à la résolution 4K
- 1 disque dur SATA jusqu'à 8 To
- Prise en charge de la mise à niveau dans le cloud

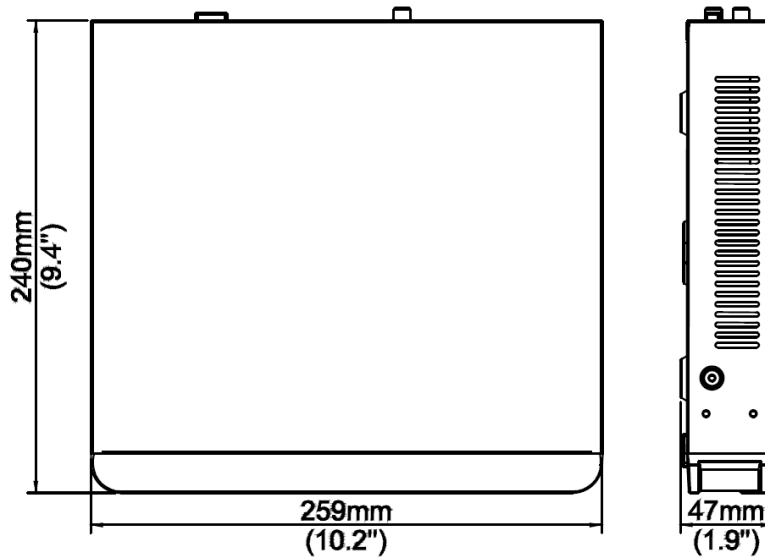
Caractéristiques techniques

Décodage	Description de l'appareil
Format de décodage	Ultra 265,H.265,H.264
Capacité de décodage	NVR301-04X : 2 x 4K@30, 3 x 5MP@30, 4 x 4MP@30 NVR301-08X : 2 x 4K@30, 3 x 5MP@30, 4 x 4MP@30, 5 x 3MP@30, 8 x 1080P@30 NVR301-16X:2 x 4K@30, 3 x 5MP@30, 4 x 4MP@30, 5 x 3MP@30,8 x 1080P@30, 16 x 720P@30
Compression audio	G.711A,G.711U

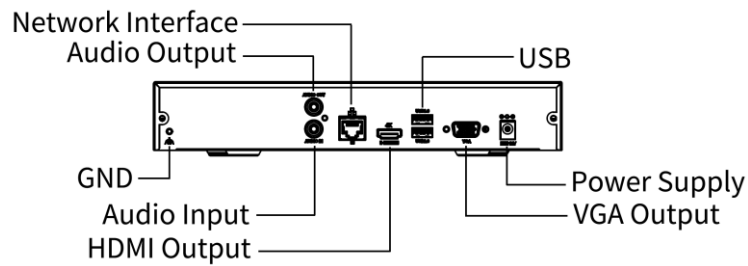
Réseau	Description du réseau
Bande passante entrante	64Mbps
Largeur de bande sortante	64Mbps
Utilisateurs distants	128
Protocoles	TCP/IP&P2P&UPnP&NTP&DHCP&PPPoE&HTTP&HTTPS&DNS&DDNS&SNMP&SMTP &RTSP
Navigateur(Plugin)	Windows:IE(IE10/11),Firefox (version 52.0 et supérieure),Chrome(version 45 et supérieure),Edge(version 79 et supérieure)
Entrée vidéo/audio	Description
Entrée vidéo IP	NVR301-04X:4-ch NVR301-08X:8-ch NVR301-16X:16-ch
Entrée audio RCA	1 canal
Sortie vidéo/audio	Description de la sortie
Sortie HDMI	HDMI : 4K(3840x2160)/30Hz, 1920x1080/60Hz, 1920x1080/50Hz, 1600x1200/60Hz, 1280x1024/60Hz, 1280x720/60Hz, 1024x768/60Hz
Sortie VGA	VGA : 1920x1080/60Hz, 1920x1080/50Hz, 1600x1200/60Hz, 1280x1024/60Hz, 1280x720/60Hz, 1024x768/60Hz
Sortie audio RCA	1 canal
Affichage Liveview	NVR301-04X:1/4 NVR301-08X:1/4/6/8/9 NVR301-16X:1/4/6/8/9/16
Écran du mode corridor	NVR301-04X:3/4 NVR301-08X:3/4/5/7/9 NVR301-16X:3/4/5/7/9/10/12/16
Audio bidirectionnel	Description de l'écran
Audio bidirectionnel	1 canal, RCA (utilisation de l'entrée et de la sortie audio)
Instantané	Description
Instantané FTP/planification/événement	Instantané à 4 canaux, résolution jusqu'à D1
Enregistrement	Description de l'enregistrement
Résolution d'enregistrement	8MP/6MP/5MP/4MP/3MP/1080P/960P/720P/D1/2CIF/CIF
Lecture synchrone en local	NVR301-04X:4-ch NVR301-08X:8-ch NVR301-16X:16-ch
Intelligent	Description de l'application
Détection VCA par IPC	Détection des visages&SIP (détection d'intrusion, détection de franchissement de ligne, l'entrée et sortie de la zone)&détection d'ultra-mouvement (UMD)&comptage de personnes (comptage de flux de personnes, surveillance de la densité de la foule)
Recherche VCA	Recherche de photos de visages&Recherche de véhicules motorisés&Recherche de véhicules non motorisés&Recherche de corps humains&Recherche générale&Rapport de comptage de personnes
Smart by IPC	NVR301-04X:Total 4 canaux (détection des visages, SIP, UMD) NVR301-08X/NVR301-16X : 8 canaux au total (détection des visages, SIP, UMD)

Alarme	Description de l'alarme
Alarme générale	Détection de défocalisation&Détection de changement de scène&Objet laissé derrière&Objet enlevé&Repérage automatique&Mouvement&Dégradation&Détection de corps humain&Entrée d'alarme de perte vidéo&Détection audio
Alarme d'alerte	Conflit IP&Réseau déconnecté&Disque hors ligne&Disque anormal&Accès illégal&Espace disque dur faible&Disque dur plein&Enregistrement/Snapshot anormal
Disque dur	Description du disque dur
SATA	1 interface SATA
Capacité	Jusqu'à 8 To pour chaque disque (la capacité maximale du disque dur varie en fonction de la température ambiante)
Interface externe	Description de l'interface réseau
Interface réseau	1 interface Ethernet RJ45 10M/100M auto-adaptative
INTERFACE USB	Panneau arrière : 1 x USB3.0, 1 x USB2.0
RS485	N/A
RS232	N/A
Entrée d'alarme	N/A
Sortie d'alarme	N/A
Alimentation électrique	DC 12V/2A
Environnement de travail	Description de l'environnement de travail
Température de fonctionnement	-10° C ~ + 55° C (+14° F ~ +131° F)
Humidité de fonctionnement	≤ 90% RH (sans condensation)
Consommation électrique (sans disque dur)	≤ 8W
Dimensions de l'appareil	Description
Poids (sans disque dur)	≤ 0.98Kg (2.16lb)
Dimensions	260mm × 240mm × 47mm (10.2"×9.4"×1.9")
Certification	Description de l'appareil
Certification	CE;FCC;UL;RoHS;WEEE
CE	EN 55032,EN 61000-3-3,EN IEC 61000-3-2,EN 55035
FCC	Partie 15 sous-partie B

Dimensions de l'appareil



Panneau arrière



Zhejiang Uniview Technologies Co, Ltd.

No. 369, Xietong Road, Xixing Sub-district, Binjiang District, Hangzhou City, 310051, Zhejiang Province, China

Courriel : overseasbusiness@uniview.com ; globalsupport@uniview.com

<http://www.uniview.com>

©2023 Zhejiang Uniview Technologies Co, Ltd. Tous droits réservés.

*Les spécifications et la disponibilité des produits peuvent être modifiées sans préavis.