

XNV-C7083R

Caméra dôme IR anti-vandale IA 4 Mpx

Réseau



Caractéristiques principales

- Résolution 4 Mpx
- Objectif varifocale motorisé de 2,8~10 mm (3,6x)
- Couleur : 0,038 Lux (F1.4, 1/30 sec, 30 IRE), 0 Lux (LED IR allumée)
- Max. 60 fps (H.265/H.264)
- WiselR : Portée infrarouge de 40 m
- Jour/Nuit (ICR), extremeWDR (120 dB)
- Cache du dôme renforcé
- WiseNR II (basé sur un moteur d'IA), WiseStream III (basé sur un moteur d'IA)
- Événements analysés par moteur IA (NPU) : Détection d'objets (Personne/Visage/Véhicule : voiture, camion, bus, vélo, moto/plaque d'immatriculation), IVA (ligne/zone virtuelle, entrée/sortie, sabotage, direction, intrusion)
- Événements analysés : Détection de perte de mise au point, détection de mouvement, sabotage, détection de brouillard, détection audio, classification sonore, détection des chocs, apparaître/disparaître
- IP66, IP67, NEMA4X, IK10

Accessoires compatibles (en option)



SBP-167HMW

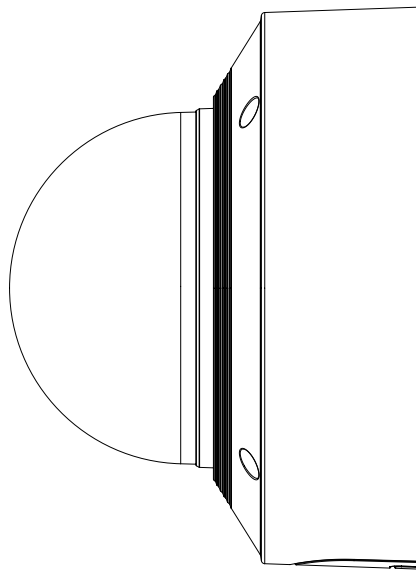
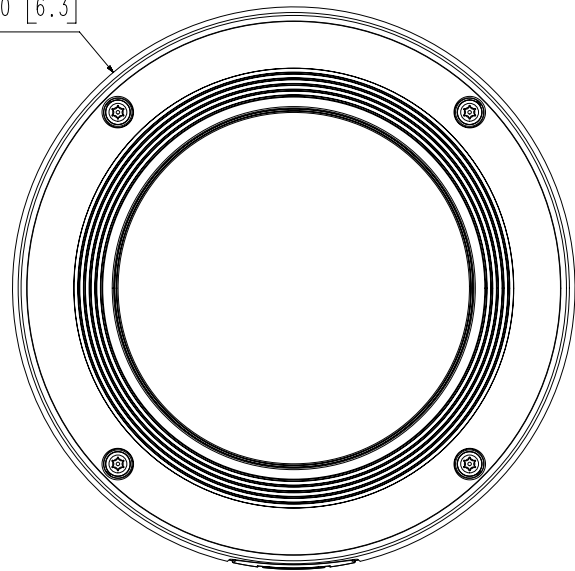
Vidéo	
Capteur	CMOS progressif 1/2,8"
Résolution	2592x1520, 2560x1440, 1920x1080, 1280x1024, 1280x960, 1280x720, 1024x768, 800x600, 800x448, 720x576, 720x480, 640x480, 640x360, 320x240
Fréquence Max.	H.265/H.264 : Max. 60 fps/50 fps (60 Hz/50 Hz) (WDR désactivé) Max. 30 fps/25 fps (60 Hz/50 Hz) (WDR activé) MJPEG : Max. 30 fps/25 fps (60 Hz/50 Hz)
Éclairage Min.	Couleur : 0,038 Lux (F1.4, 1/30 sec, 30 IRE) N/B : 0,0038 Lux (F1.4, 1/30 sec, 30 IRE), 0 Lux (LED IR activée), 30/25 fps Couleur : 0,076 Lux (F1.4, 1/60 sec, 30 IRE) N/B : 0,0076 Lux (F1.4, 1/60 sec, 30 IRE), 0 Lux (LED IR activées), 60/50 fps
Sortie vidéo	USB : Micro USB type B, 1280x720 pour installation
Objectif	
Longueur de focale	Objectif varifocale motorisé de 2,8~10 mm (3.6x)
Ouverture Max.	F1.4 (grand angle) ~ F3.0 (télé)
Champ de vision angulaire	H : 109.7°(grand angle) ~ 30.4°(télé) V : 60.8°(grand angle) ~ 17.8°(télé) D : 131.3°(grand angle) ~ 35.3°(télé)
Distance des objets Min.	0,5 m
Contrôle de la mise au point	Mise au point automatique/manuelle
Type d'objectif	DC auto iris avec capteur hall (corrigé par IR)
Panoramique/Inclinaison/Rotation	
Plage d'orientation panoramique/ Inclinaison/Rotation	0°~360° / -45°~75° / 0°~355°
Opérationnel	
Titre de la caméra	Affiche jusqu'à 85 caractères
Jour / Nuit	Auto (ICR)
Compensation de contre-jour	BLC, HLC, WDR, SDR
Plage dynamique étendue (WDR)	extremeWDR (120 dB)
Réduction de bruit numérique	WiseNR II (basé sur un moteur d'IA), SSNR V
Stabilisation d'image numérique	Supportée (capteur gyroscopique intégré)
Dénébulisation (Defog)	Supporté
Détection de mouvement	8 zones polygonales
Masquage de zones privatives	32 zones quadrilatérales - Couleur : Gris, Vert, Rouge, Bleu, Noir, Blanc - Mosaïque
Contrôle du gain	Supporté
Balance des blancs	ATW / Narrow ATW / AWC / Manuel / Intérieur / Extérieur
LDC	Prise en charge (mode remplissage/étirement)
Vitesse d'obturateur électronique	Minimum / Maximum / Anti-scintillement (2~1/12 000 sec) Contrôle de l'obturateur préférentiel (basé sur le moteur AI)

Rotation de la vidéo	Basculement, miroir, vue couloir (90°/270°)
Analyse vidéo	<ul style="list-style-type: none"> - Événements analysés par moteur IA : Détection d'objet (Personne/Visage/Véhicule (voiture/bus/camion/moto/bicyclette)/Plaque d'immatriculation), IVA (ligne/zone virtuelle, entrée/sortie, maraudage, direction, apparition/disparition, intrusion) - Événements analysés : Détection de perte de mise au point, détection de mouvement, sabotage détection de brouillard, détection audio, classification sonore, détection des chocs
Renseignements d'exploitation	Basé sur un moteur d'IA : Comptage de personnes, gestion de files d'attente, cartographie d'activité
E/S alarme	2 ports E/S configurables
Déclencheurs d'alarme	Analyse vidéo, déconnexion réseau, entrée alarme événement d'application, horaire
Événements d'alarme	<ul style="list-style-type: none"> Quand l'alarme s'est déclenchée - Téléchargement de fichiers (images) : e-mail/FTP - Notification : e-mail - Enregistrement : Sur SD/SDHC/SDXC ou sur NAS à détection d'un événement - Sortie alarme - Asservissement de PTZ (préréglage PTZ, envoi de message par HTTP/HTTPS/TCP) - Lecture d'un clip audio
Entrée audio	Sélectionnable (entrée mic/entrée ligne) Tension d'alimentation : 2,5 V CC (4 mA), impédance d'entrée : 2 k Ohm
Sortie audio	Sortie ligne, niveau de sortie max. : 1 Vrms
Portée infrarouge	WiselR 40 m
Réseau	
Ethernet	RJ-45 blindé (10/100BASE-T)
Compression vidéo	H.265/H.264 : Main/High, MJPEG
Compression audio	<ul style="list-style-type: none"> G.711 u-law/G.726 sélectionnable G.726 (ADPCM) 8 kHz, G.711 8 kHz G.726 : 16 kb/s, 24 kb/s, 32 kb/s, 40 kb/s AAC-LC : 48 kbit/s à 16 kHz
Codec intelligent	Manuel (5e zone), WiseStream II, WiseStream III (basé sur le moteur AI)
Contrôle du débit	H.264/H.265 : CBR ou VBR MJPEG : VBR
Flux	Unicast (20 utilisateurs) / Multicast Diffusion multiple (jusqu'à 10 profils, 3 canaux virtuels pris en charge)
Protocole	IPv4, IPv6, TCP/IP, UDP/IP, RTP(UDP), RTP(TCP), RTCP, RTSP, NTP, HTTP, HTTPS, SSL/TLS, DHCP, FTP, SMTP, ICMP, IGMP, SNMPv1/v2c/v3 (MIB-2), ARP, DNS, DDNS, QoS, UPnP, Bonjour, LLDP, SRTP (TCP, UDP Unicast)
Sécurité	<ul style="list-style-type: none"> Authentification de l'identifiant HTTPS (SSL) Authentification par méthode Digest Filtrage par adresse IP Journal d'accès des utilisateurs Authentification 802.1X (EAP-TLS, EAP-LEAP, EAP-PEAP MSCHAPv2) Certificat du dispositif (Hanwha Techwin Root CA, pré-installé) Certificat sécurisé par défaut HTPM (Hanwha Trusted platform module) Sécuriser le système d'exploitation, le démarrage et le stockage, vérifier la falsification du firmware Programme d'assurance de la cybersécurité UL CAP (UL 2900-1)
Interface de programmation d'applications	ONVIF Profile S/G/T SUNAPI (HTTP API) Plateforme ouverte WiseNet

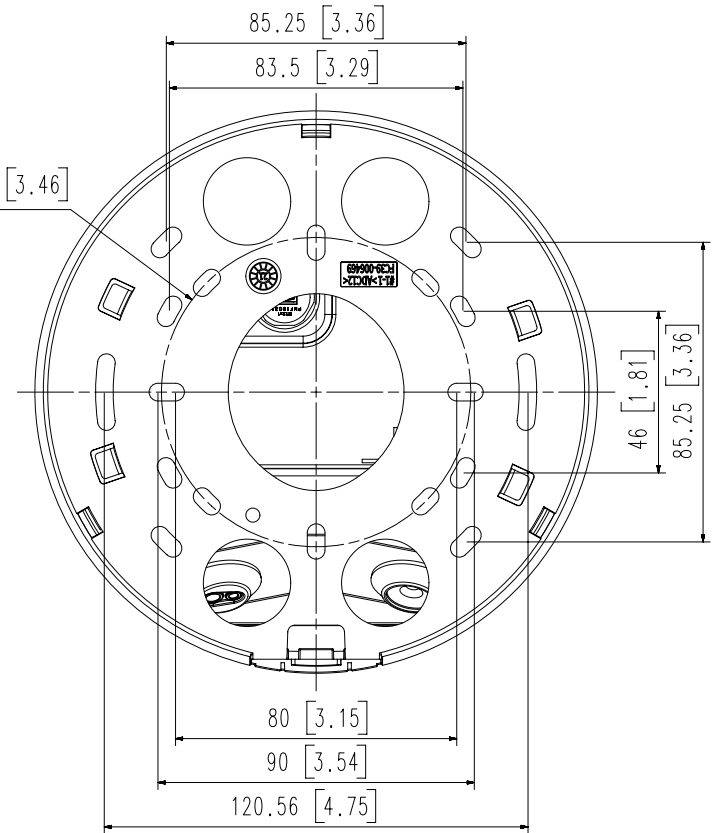
Général	
Langues des pages Web	Anglais, coréen, chinois, français, italien, espagnol, allemand, japonais, russe, suédois, Portugais, tchèque, polonais, turc, néerlandais, grec, hongrois
Stockage local	1 emplacement micro SD/SDHC/SDXC 512 Go
Mémoire	2 Go de RAM, 512 Mo de mémoire flash
Environnement et électricité	
Température/Humidité de fonctionnement	-40 °C ~ + 55 °C (-40 °F ~ +131 °F) * Température maximale : +60°C (intermittent) * Le démarrage devrait se faire au-dessus de -20 °C NEMA TS-2 : 74 °C 0~95 % RH (sans condensation) Contrôle de l'humidité /w GORE vent
Température/Humidité de stockage	-50 °C ~ +60 °C / Moins de 90 % HR
Certification	IP66/IP67/NEMA4X, IK10
Tension d'entrée	PoE (IEEE802.3af, classe 3), 12 V CC
Consommation électrique	Power over Ethernet (PoE) : 12,95 W max., 10,8 W en conditions normales 12 V CC : 12,5 W max., 10,0 W en conditions normales
Mécanique	
Couleur / Matériau	Blanc / Aluminium Bulle à dôme à revêtement dur
Code RAL	RAL9003
Dimensions/Poids du produit	Ø160 x 118 mm, 1450g
Gaine/Gangbox Compatible	1/2" (M20) simple, double, octogone de 4", carré de 4"
DORI (norme EN62676-4)	
Détection (25 PPM/ 8 PPF)	Grand angle : 36,5 m/Télé : 183,8 m
Observation (63 PPM/ 19 PPF)	Grand angle : 14,6 m/Télé : 73,5 m
Reconnaissance (125 PPM/ 38 PPF)	Grand angle : 7,3 m/Télé : 36,8 m
Identification (250 PPM/ 76 PPF)	Grand angle : 3,7 m/Télé : 18,4 m

- Les dernières informations/spécifications sur les produits sont disponibles sur hanwha-security.eu
- La conception et les spécifications peuvent être modifiées sans préavis.
- Wisenet est une marque détenue par Hanwha Techwin, anciennement Samsung Techwin.

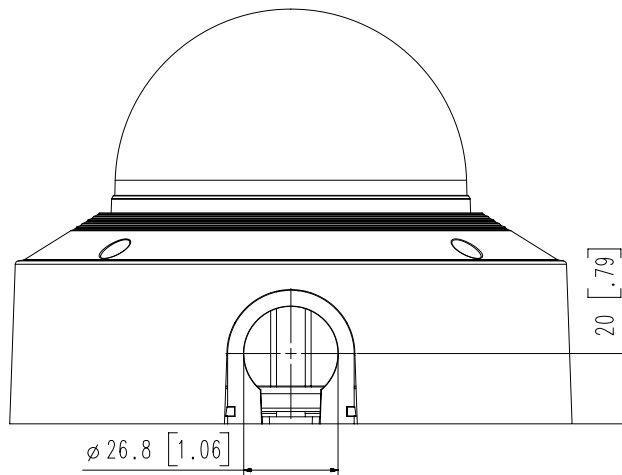
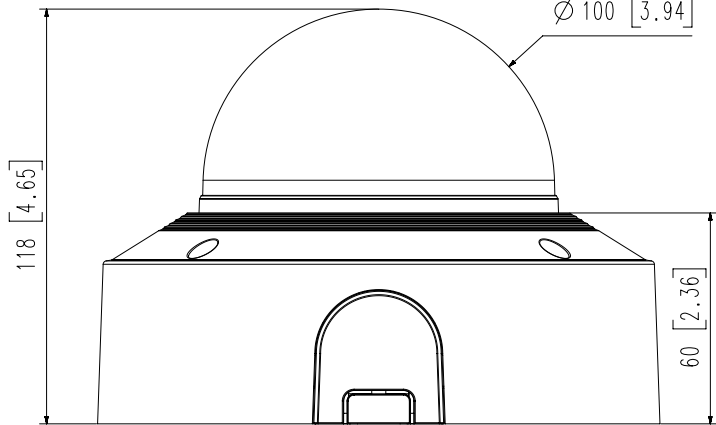
Ø 160 [6.3]



Ø 88 [3.46]



Ø 100 [3.94]



4	XNV-C6083R	'21.01.05
3	XNV-C7083R	'21.01.05
2	XNV-C8083R	'21.01.05
1	XNV-C9083R	'21.01.05
No.	MODEL NAME	DATE

Unit:mm [inch] SCALE:1/1 © Hanwha Techwin

© Hanwha Techwin Co.,Ltd. All rights reserved.