

C-Q-IT



IPC-D361-5FF-B

Caméra mini dôme 5MP compacte

Ce mini dôme est équipé d'un capteur 5 mégapixels offrant une netteté incomparable de jour comme de nuit grâce à son projecteur infrarouge 30m. Son boîtier discret mais étanche IP67 lui permet d'être installée en intérieur, mais aussi en extérieur.



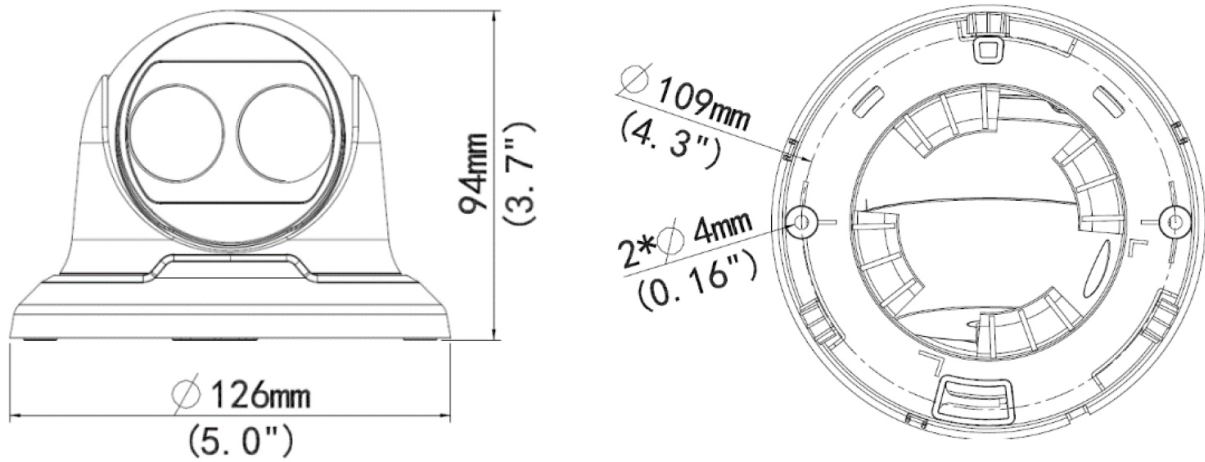
- 5MP au format 16/9ème** ●
- Projecteur infrarouge 30m** ●
- Discrète et étanche** ●

www.c-q-it.eu
contact@c-q-it.eu

CARACTÉRISTIQUES

RÉFÉRENCE	IPC-D361-5FF-L
CAMÉRA	
CAPTEUR	1/2.7", 5.0 megapixel, progressive scan, CMOS
RESOLUTION MAX	5MP (2880*1620px)@25ips
SENSIBILITÉ	0,003 Lux F1.6 (couleur) - 0 Lux (N&B)
LENTILLE	2.8mm fixe
ANGLE DE VISION	Horizontal : 112,9° - Vertical : 59,1°
DORI 2.8MM	D (63m) - O (25.2m) - R (12.6m) - I (6.3m)
INFRAROUGE	Max 30 mètres avec Filtre Mécanique (ICR)
DÉTECTION MOUVEMENT	4 zones gérées avec sensibilité réglable
VIDÉO	
CONTREJOUR	WDR 120dB, HLC, BLC
RÉDUCTION DU BRUIT	2D/3D-DNR
OBTURATEUR	Auto/Manuel, 1 ~ 1/100000s
COMPRESSION VIDEO	Ultra 265, H.265, H.264, MJPEG
MULTISTREAM	3 flux permanents
PROTOCOLE	HTTP/S, IPv4, DHCP, RTSP, DDNS, NTP, FTP, UPnP, SMTP, SSL
ONVIF	Profil S, G & T - API
CONNECTIQUE	
STOCKAGE	-
ETHERNET	1 RJ45 100M avec connecteur étanche
AUDIO	Microphone désactivable
ALARME	0 / 0
GÉNÉRAL	
COURANT	DC 12V±25%, PoE (IEEE 802.3af) - Consommation Max 4.5W
DIMENSIONS	118 × 118 × 95mm
POIDS	350 grammes
PROTECTION	Étanche eau et poussières IP67
TEMPÉRATURES	-30°C ~ 60°C, Humidity: ≤95% RH (sans condensation)

DIMENSIONS



ACCESSOIRES



RÉFÉRENCE	DESCRIPTION
TR-JB03-I-IN	Boîte de jonction réhausse pour caméra dôme
TR-WM03-G-IN	Support mural pour caméra dôme
TR-JB07-D-IN	Boîte de jonction étanche pour support mural
TR-UP06-IN	Support poteau pour support mural

DISTRIBUÉ PAR



106 Rue Turk & de Groot, 34690 Fabrègues
0 811 692 211 - contact@ecare-security.com
Siret : 50896452500036
ecare-security.com