

# C-Q-IT



IPC-B536-5-12X-LPR3

## Caméra Tube PTZ LAPI

Cette caméra est LA solution idéale pour filmer des véhicules en vidéo protection urbaine ainsi que sur des accès parking. Sa résolution 5 mégapixels associée à un zoom optique 12X lui permet d'identifier une cible jusqu'à 148m de distance selon la norme DORI. Disposant d'un des algorithmes les plus puissants du marché, elle est capable de classifier la couleur, le type et la marque des véhicules, mais aussi de remonter les numéros d'immatriculation grâce à un OCR puissant.



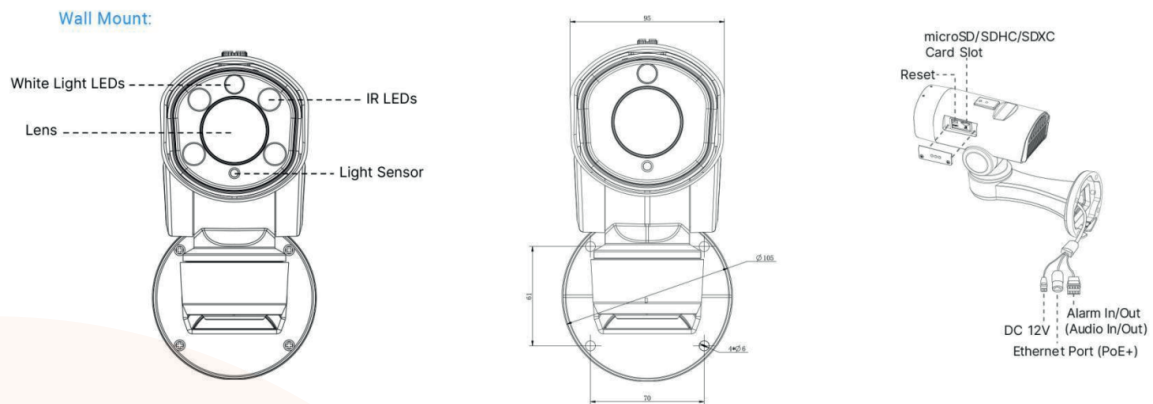
- OCR Immatriculation** ●
- Classification couleurs** ●
- Classification véhicule** ●
- Support motorisé Zoom 12X** ●

[www.c-q-it.eu](http://www.c-q-it.eu)  
contact@c-q-it.eu

# CARACTÉRISTIQUES

RÉFÉRENCE	IPC-B536-5-12X-LPR3
<b>CAMÉRA</b>	
CAPTEUR	1/2.8", 5.0 megapixel, progressive scan, CMOS
RESOLUTION MAX	5MP (2592*1944px)@30ips
SENSIBILITÉ	0.008Lux@F1.6
LENTILLE	5.3~64mm - Zoom optique 12X
ROTATION	Horizontal 360° (max 50°/s) - Vertical -45° à +30° (max 30°/s)
LEDS	Infrarouge max 140m, blanche Max 20m
ANALYSE	Couleur, type, marque, OCR immatriculation, Liste blanche et noire, ADR
<b>VIDÉO</b>	
CONTREJOUR	WDR 120dB
RÉDUCTION DU BRUIT	2D/3D-DNR
OBTURATEUR	Auto/Manuel, 1 ~ 1/1000000s
COMPRESSION VIDEO	H.265 HEVC, H.264, MJPEG
MULTISTREAM	2 flux permanents
PROTOCOLE	Nx Witness, NAS, SIP, Requête HTTP, IPv4/IPv6, ARP, TCP, UDP, RTCP, RTP, RTSP, RTMP, HTTP, HTTPS, DNS, DDNS, DHCP, FTP, NTP, SMTP, SNMP, UPnP, Bonjour, PPPoE, VLAN, 802.1x, QoS, IGMP, ICMP, SSL
ONVIF	Profil S, G & T - API
<b>CONNECTIQUE</b>	
STOCKAGE	Micro SD Max 256Go
ETHERNET	1 RJ45 10/100M
AUDIO - ALARME	1/1 - 1/1
<b>GÉNÉRAL</b>	
COURANT	DC12V +/-10%, PoE (IEEE 802.3at) - Consommation Max 20W
DIMENSIONS	160 x 274 x 210mm
POIDS	1950 grammes
PROTECTION	Étanche eau et poussière IP66
TEMPÉRATURES	-40°C ~ 70°C, Humidité: ≤95% RH (sans condensation)

# SCHÉMA



# ACCESSOIRES



TR-JB08-A62-IN (includ)

RÉFÉRENCE	DESCRIPTION
TR-JB08-A62-IN	Boîte de jonction inclut dans la boîte

## DISTRIBUÉ PAR



106 Rue Turk & de Groot, 34690 Fabrègues  
0 811 692 211 - [contact@ecare-security.com](mailto:contact@ecare-security.com)  
Siret : 50896452500036  
[www.ecare-security.com](http://www.ecare-security.com)