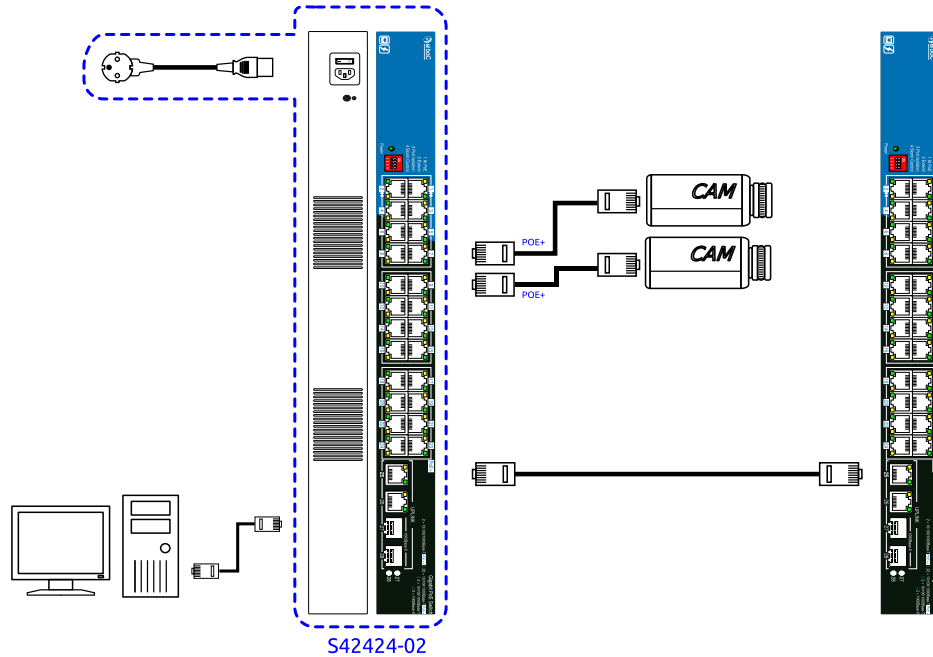


elbaC Cable

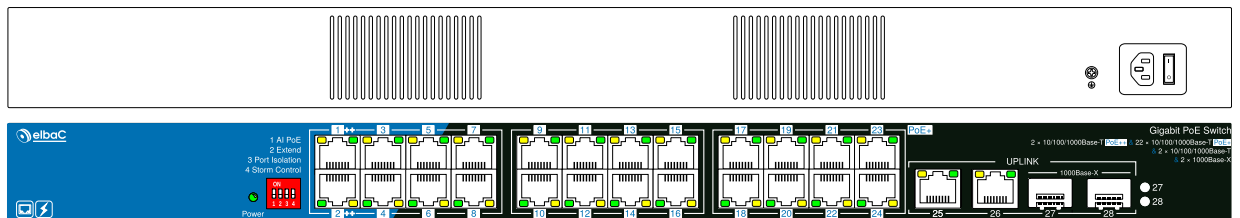
ZAC sous le Beer - RD 836
 F-27730 BUEIL (Eure - France)
 Tél : +33 (0)2 32 62 00 92
 Fax : +33 (0)2 76 01 31 80
 www.elbac.fr / info@elbac.fr



Câblage



Faces avant et arrière



Normes

Directive européenne 2011/65/EU

Marquage

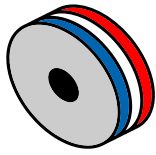


Conditionnement

-B0 : 1 pièce/boîte carton

Notes




- Puissance par port maximum : ports 1-2 : 60W bt / ports 3-24 : 30W.
- DIP Switch :
- 1 - AI PoE : "Watchdog" POE (Détection d'une coupure du POE et redémarrage automatique).
- 2 - Extend : pour des distances de câblage de 250m.
- 3 - Port Isolation : permet de bloquer les communications entre ports PoE, et ne laisse que la communication entre les ports PoE et les ports Uplink. Il n'y a plus de connexion entre les ports PoE.
- 4 - Storm Control : permet de surveiller les niveaux de trafic et d'abandonner les paquets de diffusion, multicast et unicast inconnus lorsqu'un niveau de trafic est dépassé.

**elbaC Cable**

ZAC sous le Beer - RD 836
F-27730 BUEIL (Eure - France)
Tél : +33 (0)2 32 62 00 92
Fax : +33 (0)2 76 01 31 80
www.elbac.fr / info@elbac.fr

**Caractéristiques électriques et mécaniques**

S42424-02-00

Alimentation	Type :	Bloc d'alimentation interne
	Entrée :	Fiche européenne : 100-240V 50/60Hz Cordon 230V IEC C13 fourni
Consommation interne		378W à pleine charge POE
Ethernet	Vitesse :	Ports 1-24 : 24 x 10/100/1000 Base-TX UPLINK : 2 x 10/100/1000 Base-T + 2x1000 Base-X
	Distance :	Port 1-24 : 0-150 m UPLINK : 0-100 m Extend (10 Mbps) : 0-250 m
POE	Puissance totale :	380 W
	Puissance max./ port :	Ports 1-2 : 60W bt / ports 3-24 : 30 W
	Norme POE :	802.3 af/at (end-span 1/2-3/6) - 802.3 bt sur port 1 et 2
	Réinitialisation :	Redémarrage PoE du port en cas d'absence de flux si la fonction AI PoE watchdog est activée
Commutation	Norme Ethernet :	IEEE 802.3 - IEEE 802.3u - IEEE 802.3 af/at/bt
	Capacité d'échange :	56 Gbps
	MAC :	8 kBytes
	Jumbo frame :	10 kBytes
	Tampon paquet :	537.6kB (4.1Mbit)
Indicateurs lumineux	Alimentation :	1 led verte 
	Port RJ45 :	1 led jaune 1000 Base-T  1 led verte Lien/Transmission 
Protection électrique	Électrostatique :	IEC 61000-4-2 Niveau 3
	Parafoudre :	IEC 61000-4-5 Niveau 3 6KV
Environnement d'installation	Température de fonctionnement:	-10°C à 50°C
	Température de stockage :	-40°C à 75°C
	Humidité :	5 à 95% sans condensation
Dimension :	Largeur 442 x profondeur 285 x hauteur 44 mm	
Matière boîtier :	Feuillard acier galvanisé noir	
Poids :	4.1 kgs	



Attention : Les distances de transmission annoncées dépendent fortement de la qualité des câbles employés et de l'environnement électromagnétique d'installation. Ces produits ont été qualifiés avec des câbles et connecteurs elbaC®.

Éléments fournis